



SISMA

EMERGENZA POST-SISMA

SCHEDA PER IL RILIEVO DEL DANNO AI BENI CULTURALI – CHIESE

MODELLO A – DC

Prima sezione

A₁

Data	<input type="text"/> <input type="text"/> <input type="text"/> <input type="text"/> <input type="text"/> <input type="text"/> <input type="text"/> <input type="text"/>	N° progressivo	<input type="text"/> <input type="text"/> <input type="text"/>	N° Scheda	<input type="text"/> <input type="text"/> <input type="text"/> <input type="text"/> <input type="text"/> <input type="text"/>
<i>(a cura dell'ufficio)</i>					

A₂ – RIFERIMENTO VERTICALE

Bene complesso	<input type="radio"/>	Bene individuo	<input type="radio"/>
Denominazione bene complesso: <input type="text"/>			
Numero schede beni componenti <input type="text"/>		Codice livello superiore <input type="text"/>	
Tipologia	<input type="checkbox"/> chiesa <input type="checkbox"/> canonica <input type="checkbox"/> palazzo <input type="checkbox"/> castello <input type="checkbox"/> torre <input type="checkbox"/> bene archeologico <input type="checkbox"/> altro		
Pianta	<input type="radio"/> regolare <input type="radio"/> con cortili <input type="radio"/> ad ali aperte <input type="radio"/> lineare <input type="radio"/> altro <input type="text"/>		

A₃ – LOCALIZZAZIONE GEOGRAFICO AMMINISTRATIVA

Regione <input type="text"/>	Codice Istat comune <input type="text"/>	Indirizzo <input type="text"/> 1 <input type="radio"/> via <input type="text"/> 2 <input type="radio"/> corso <input type="text"/> 3 <input type="radio"/> vicolo <input type="text"/> 4 <input type="radio"/> piazza <input type="text"/> 5 <input type="radio"/> località <input type="text"/> num.civico <input type="text"/>	
Provincia <input type="text"/>	<input type="text"/>		
Comune <input type="text"/>	<input type="text"/>		
Località <input type="text"/>	<input type="text"/>		
Sezione censuaria <input type="text"/>	N° complesso o aggregato <input type="text"/>		N° edificio <input type="text"/>
Foglio <input type="text"/>	Data <input type="text"/>	Particelle <input type="text"/>	Sub. <input type="text"/>

A₄ – COORDINATE UTM

Quadrante <input type="text"/>	Longitudine Est (x) <input type="text"/> ° <input type="text"/> '	Latitudine Nord(y) <input type="text"/> ° <input type="text"/> '	<input type="radio"/> Lettura GPS
--------------------------------	---	--	-----------------------------------

A₅ – OGGETTO

Denominazione bene:	<input type="text"/>
Denominazione storica:	<input type="text"/>
Datazione: anno <input type="text"/> secolo <input type="text"/> epoca <input type="text"/>	Ultima trasformazione <input type="text"/>
Proprietà:	<input type="text"/> ☎ <input type="text"/>
Utilizzatore:	<input type="text"/> ☎ <input type="text"/>

A₆ – DESTINAZIONE D'USO ATTUALE

Uso	Utilizzazione temporale			Affollamento
	Continuo	Saltuario	Non utilizzato	
Cattedrale / Duomo <input type="checkbox"/>	<input type="radio"/>	<input type="radio"/>	<input type="radio"/>	<input type="checkbox"/>
Chiesa parrocchiale <input type="checkbox"/>	<input type="radio"/>	<input type="radio"/>	<input type="radio"/>	<input type="checkbox"/>
Oratorio <input type="checkbox"/>	<input type="radio"/>	<input type="radio"/>	<input type="radio"/>	<input type="checkbox"/>
Santuario <input type="checkbox"/>	<input type="radio"/>	<input type="radio"/>	<input type="radio"/>	<input type="checkbox"/>
Museo <input type="checkbox"/>	<input type="radio"/>	<input type="radio"/>	<input type="radio"/>	<input type="checkbox"/>
Auditorium <input type="checkbox"/>	<input type="radio"/>	<input type="radio"/>	<input type="radio"/>	<input type="checkbox"/>
Servizi <input type="checkbox"/>	<input type="radio"/>	<input type="radio"/>	<input type="radio"/>	<input type="checkbox"/>
Altro <input type="checkbox"/>	<input type="radio"/>	<input type="radio"/>	<input type="radio"/>	<input type="checkbox"/>

A₇ – CARATTERISTICHE DEL SITO

In piano <input type="radio"/>	Su rilievo / su cresta / su vetta <input type="radio"/>	Su riporto <input type="radio"/>	In pendio / su versante <input type="radio"/>	Avvallamento <input type="radio"/>
--------------------------------	---	----------------------------------	---	------------------------------------

A₈ – CONTESTO URBANO E POSIZIONE

Centro urbano <input type="radio"/>	Periferia urbana <input type="radio"/>	Area industriale - commerciale <input type="radio"/>	Area agricola <input type="radio"/>	Centro storico <input type="radio"/>
Isolata <input type="radio"/>	Connessa con altri edifici <input type="radio"/>	su <input type="text"/> lati	Altro <input type="radio"/>

A₉ – INFRASTRUTTURE

Accesso pedonale <input type="radio"/>	Rete viaria idonea in relazione al rischio <input type="checkbox"/>
Accesso carrabile <input type="radio"/>	Parcheggio nelle vicinanze <input type="checkbox"/>
Accesso con altezza inferiore a 4 metri <input type="radio"/>	Spazi aperti a disposizione <input type="checkbox"/>
Accesso con mezzi pesanti <input type="radio"/>	Altro <input type="checkbox"/>

A₁₀ – PRESENZA DI RISCHIO


		RILEVAZIONE DIRETTA	INFORMAZIONI ACQUISITE
Insedimento minacciato da frana <input type="checkbox"/>	<input type="radio"/>	<input type="radio"/>	<input type="radio"/>
Insedimento in zona alluvionabile <input type="checkbox"/>	<input type="radio"/>	<input type="radio"/>	<input type="radio"/>
Insedimento soggetto a minacce di tipo industriale <input type="checkbox"/>	<input type="radio"/>	<input type="radio"/>	<input type="radio"/>
Insedimento soggetto ad altre minacce naturali <input type="checkbox"/>	<input type="radio"/>	<input type="radio"/>	<input type="radio"/>

A₁₁ – TIPOLOGIA DEI BENI ARTISTICI PRESENTI

TIPOLOGIA	Num.	superficie	TIPOLOGIA	Num.	superficie
Affreschi <input type="checkbox"/>	<input type="text"/>	<input type="text"/>	Dipinti mobili su vario supporto <input type="checkbox"/>	<input type="text"/>	<input type="text"/>
Mosaici <input type="checkbox"/>	<input type="text"/>	<input type="text"/>	Arredi (soffitti, amboni, pulpito, stali corali) <input type="checkbox"/>	<input type="text"/>	<input type="text"/>
Stucchi <input type="checkbox"/>	<input type="text"/>	<input type="text"/>	Decorazioni plastiche mobili <input type="checkbox"/>	<input type="text"/>	<input type="text"/>
Arazzi <input type="checkbox"/>	<input type="text"/>	<input type="text"/>	Manufatti in carta e pergamena <input type="checkbox"/>	<input type="text"/>	<input type="text"/>
Altari / statue <input type="checkbox"/>	<input type="text"/>	<input type="text"/>	Reperti archeologici <input type="checkbox"/>	<input type="text"/>	<input type="text"/>
Libri / Stampe <input type="checkbox"/>	<input type="text"/>	<input type="text"/>	Altri <input type="checkbox"/>	<input type="text"/>	<input type="text"/>

A₁₂ – DOCUMENTAZIONE FOTOGRAFICA - Realizzata da SI NO

A₁₃ – COMPILATORE SCHEDA

Cognome <input type="text"/>	Nome <input type="text"/>
Ente/ufficio di appartenenza <input type="text"/>	
 <input type="text"/>	E-Mail: <input type="text"/>

14	CUPOLA – TAMBURO/TIBURIO	<input type="checkbox"/>
danno	LESIONI NELLA CUPOLA (AD ARCO) CON EVENTUALE PROSECUZIONE NEL TAMBURO	<input type="checkbox"/> <input type="checkbox"/> <input type="checkbox"/> <input type="checkbox"/> <input type="checkbox"/>
15	LANTERNA	<input type="checkbox"/>
danno	LESIONI NEL CUPOLINO DELLA LANTERNA – ROTAZIONI O SCORRIMENTI DEI PIEDRITTI	<input type="checkbox"/> <input type="checkbox"/> <input type="checkbox"/> <input type="checkbox"/> <input type="checkbox"/>
16	RIBALTAMENTO DELL'ABSIDE	<input type="checkbox"/>
danno	LESIONI VERTICALI O ARCUATE NELLE PARETI DELL'ABSIDE – LESIONI VERTICALI NEGLI ABSIDI POLIGONALI – LESIONE AD U NEGLI ABSIDI SEMICIRCOLARI	<input type="checkbox"/> <input type="checkbox"/> <input type="checkbox"/> <input type="checkbox"/> <input type="checkbox"/>
17	MECCANISMI DI TAGLIO NEL PRESBITERIO O NELL'ABSIDE	<input type="checkbox"/>
danno	LESIONI INCLINATE (SINGOLE O INCROCIATE) – LESIONI IN CORRISPONDENZA DI DISCONTINUITÀ MURARIE	<input type="checkbox"/> <input type="checkbox"/> <input type="checkbox"/> <input type="checkbox"/> <input type="checkbox"/>
18	VOLTE DEL PRESBITERIO O DELL'ABSIDE	<input type="checkbox"/>
danno	LESIONI NELLE VOLTE O SCONNESSIONI DAGLI ARCONI O DALLE PARETI LATERALI	<input type="checkbox"/> <input type="checkbox"/> <input type="checkbox"/> <input type="checkbox"/> <input type="checkbox"/>
19	MECCANISMI NEGLI ELEMENTI DI COPERTURA – PARETI LATERALI DELL'AULA	<input type="checkbox"/>
danno	LESIONI VICINE ALLE TESTE DELLE TRAVI LIGNEE, SCORRIMENTO DELLE STESSE – SCONNESSIONI TRA CORDOLI E MURATURA – MOVIMENTI SIGNIFICATIVI DEL MANTO DI COPERTURA	<input type="checkbox"/> <input type="checkbox"/> <input type="checkbox"/> <input type="checkbox"/> <input type="checkbox"/>
20	MECCANISMI NEGLI ELEMENTI DI COPERTURA – TRANSETTO	<input type="checkbox"/>
danno	LESIONI VICINE ALLE TESTE DELLE TRAVI LIGNEE, SCORRIMENTO DELLE STESSE – SCONNESSIONI TRA I CORDOLI E MURATURA – MOVIMENTI SIGNIFICATIVI DEL MANTO DI COPERTURA	<input type="checkbox"/> <input type="checkbox"/> <input type="checkbox"/> <input type="checkbox"/> <input type="checkbox"/>
21	MECCANISMI NEGLI ELEMENTI DI COPERTURA – ABSIDE E PRESBITERIO	<input type="checkbox"/>
danno	LESIONI VICINE ALLE TESTE DELLE TRAVI LIGNEE, SCORRIMENTO DELLE STESSE – SCONNESSIONI TRA I CORDOLI E MURATURA – MOVIMENTI SIGNIFICATIVI DEL MANTO DI COPERTURA	<input type="checkbox"/> <input type="checkbox"/> <input type="checkbox"/> <input type="checkbox"/> <input type="checkbox"/>
22	RIBALTAMENTO DELLE CAPPELLE	<input type="checkbox"/>
danno	DISTACCO DELLA PARETE FRONTALE DALLE PARETI LATERALI	<input type="checkbox"/> <input type="checkbox"/> <input type="checkbox"/> <input type="checkbox"/> <input type="checkbox"/>
23	MECCANISMI DI TAGLIO NELLE PARETI DELLE CAPPELLE	<input type="checkbox"/>
danno	LESIONI INCLINATE (SINGOLE O INCROCIATE) – LESIONI IN CORRISPONDENZA DI DISCONTINUITÀ MURARIE	<input type="checkbox"/> <input type="checkbox"/> <input type="checkbox"/> <input type="checkbox"/> <input type="checkbox"/>
24	VOLTE DELLE CAPPELLE	<input type="checkbox"/>
danno	LESIONI NELLE VOLTE O SCONNESSIONI DALLE PARETI LATERALI	<input type="checkbox"/> <input type="checkbox"/> <input type="checkbox"/> <input type="checkbox"/> <input type="checkbox"/>
25	INTERAZIONI IN PROSSIMITÀ DI IRREGOLARITÀ PLANO-ALTIMETRICHE (CORPI ADIACENTI, ARCHI RAMPANTI)	<input type="checkbox"/>
danno	MOVIMENTO IN CORRISPONDENZA DI DISCONTINUITÀ COSTRUTTIVE - LESIONI NELLA MURATURA PER MARTELLAMENTO	<input type="checkbox"/> <input type="checkbox"/> <input type="checkbox"/> <input type="checkbox"/> <input type="checkbox"/>
26	AGGETTI (VELA, GUGLIE, PINNACOLI, STATUE)	<input type="checkbox"/>
danno	EVIDENZA DI ROTAZIONI PERMANENTI O SCORRIMENTO – LESIONI	<input type="checkbox"/> <input type="checkbox"/> <input type="checkbox"/> <input type="checkbox"/> <input type="checkbox"/>
27	TORRE CAMPANARIA	<input type="checkbox"/>
danno	LESIONI VICINO ALLO STACCO DAL CORPO DELLA CHIESA – LESIONI A TAGLIO O SCORRIMENTO – LESIONI VERTICALI O ARCUATE (ESPULSIONE DI UNO O PIÙ ANGOLI)	<input type="checkbox"/> <input type="checkbox"/> <input type="checkbox"/> <input type="checkbox"/> <input type="checkbox"/>
28	CELLA CAMPANARIA	<input type="checkbox"/>
danno	LESIONI NEGLI ARCHI – ROTAZIONI O SCORRIMENTI DEI PIEDRITTI	<input type="checkbox"/> <input type="checkbox"/> <input type="checkbox"/> <input type="checkbox"/> <input type="checkbox"/>

A₁₇ - INDICE DI DANNO

$n = \underline{\quad}\underline{\quad}$ (numero dei meccanismi possibili) $d = \underline{\quad}\underline{\quad}$ (punteggio totale di danno) $i_d = d / 5n = \underline{\quad}\underline{\quad}$

A₂₂ - DESCRIZIONE E STIMA SOMMARIA DELLE OPERE NECESSARIE**A_{22.1}** - Descrizione opere di ripristino strutturale (nuovi danni e danni pregressi aggravati)**STIMA DEL COSTO PER IL RIPRISTINO STRUTTURALE**

€ _ _ _ _ _ ,00

A_{22.2} - Descrizione opere di finitura, impiantistica e miglioramento sismico collegate**STIMA DEL COSTO OPERE FINITURA IMPIANTISTICA E MIGLIORAMENTO SISMICO**

€ _ _ _ _ _ ,00

A_{22.3} - Descrizione opere di pronto intervento (eventualmente indicare anche il costo del P.I. "a finire")**STIMA DEL COSTO OPERE DI PRONTO INTERVENTO**

€ _ _ _ _ _ ,00

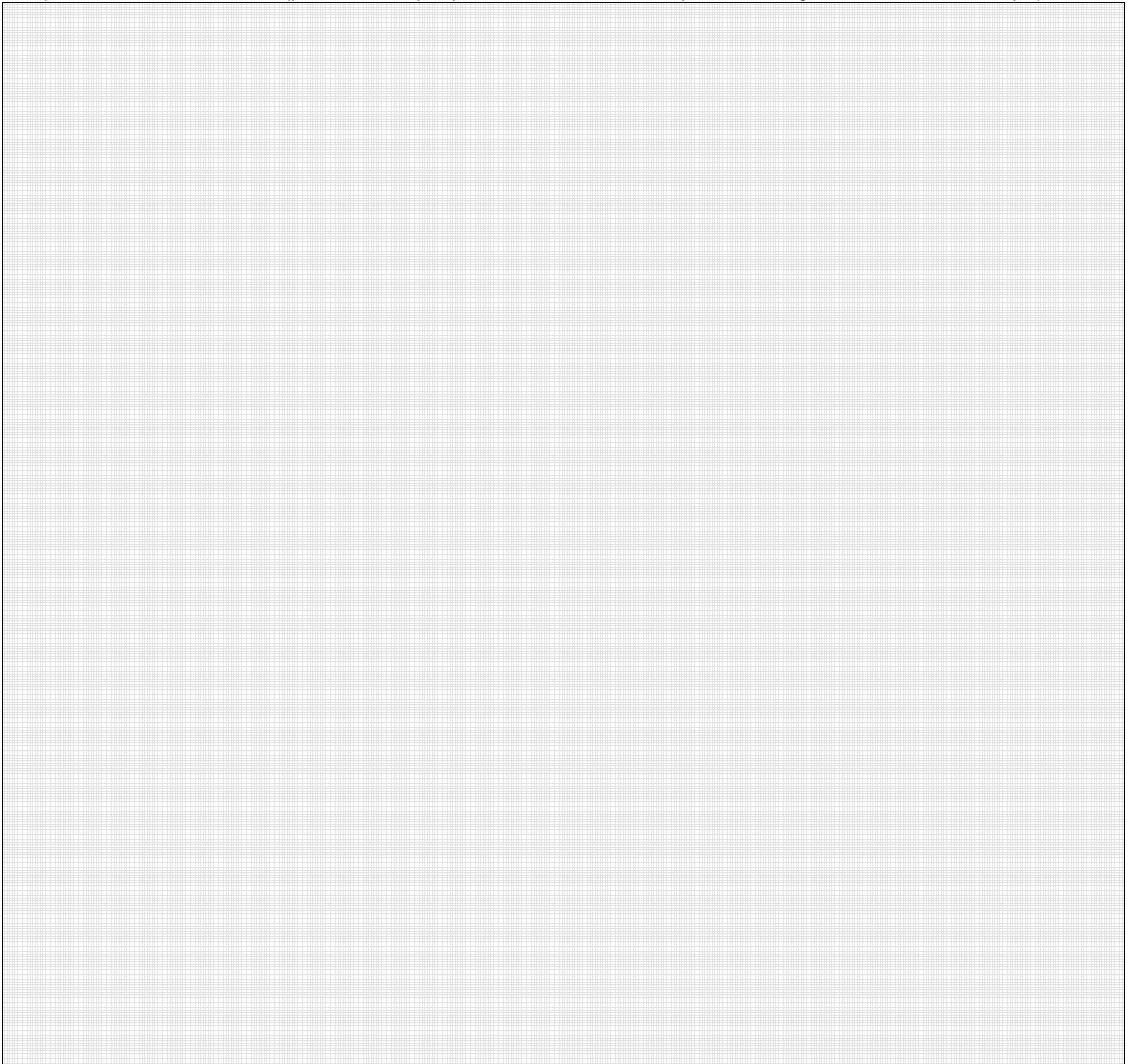
A₂₃ - NOTE

Indicare, eventualmente, altri danni non rilevabili dalla scheda (es. solai di calpestio, pavimentazioni ecc.)

A₂₄ - DATI DIMENSIONALI (stimati rilevati)

Aula (compresi navate, cappelle, transetti)	Larghezza mt. _ _ _ _	Lunghezza mt. _ _ _ _	Superficie mq. _ _ _ _ _	Altezza media mt. _ _ _ _
Abside	Larghezza mt. _ _ _ _	Lunghezza mt. _ _ _ _	Superficie mq. _ _ _ _ _	Altezza media mt. _ _ _ _
Facciata principale	Larghezza mt. _ _ _ _	Altezza mt. _ _ _ _	Superficie mq. _ _ _ _ _	
Campanile	Larghezza mt. _ _ _ _	Lunghezza mt. _ _ _ _		Altezza mt. _ _ _ _
Coperture chiesa	Larghezza mt. _ _ _ _	Lunghezza mt. _ _ _ _	Superficie mq. _ _ _ _ _	Altezza massima mt. _ _ _ _

A₂₅ - ELABORATI GRAFICI (piante, sezioni, prospetti, illustrazione di dissesti particolari, allegare eventualmente fotocopie)



A₂₆ - DOCUMENTAZIONE ALLEGATA

SI NO

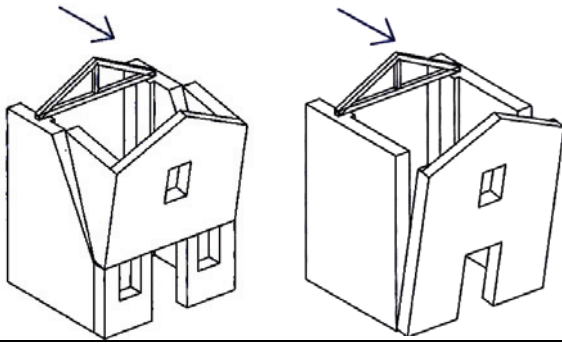
.....
.....
.....

A₂₇ - SQUADRA CHE HA ESEGUITO IL RILIEVO

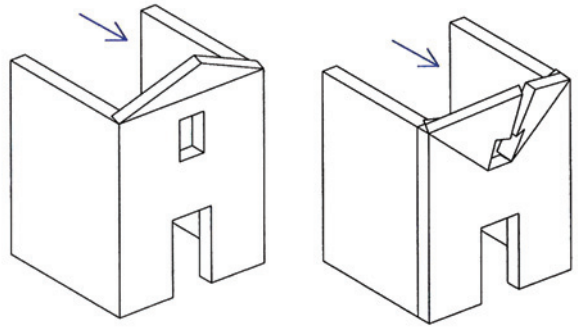
SISMA	C.O.M.	SQUADRA N.	
<i>Componenti della squadra</i>			
Cognome e nome	Qualifica	Ente appartenenza	Firma

ABACO DEI MECCANISMI DI COLLASSO DELLE CHIESE

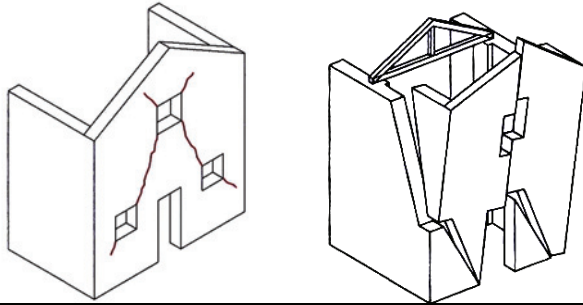
1. RIBALTAMENTO DELLA FACCIATA



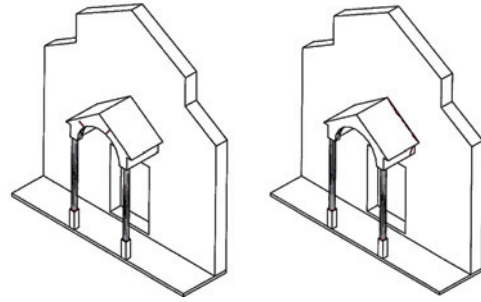
2. MECCANISMI NELLA SOMMITÀ DELLA FACCIATA



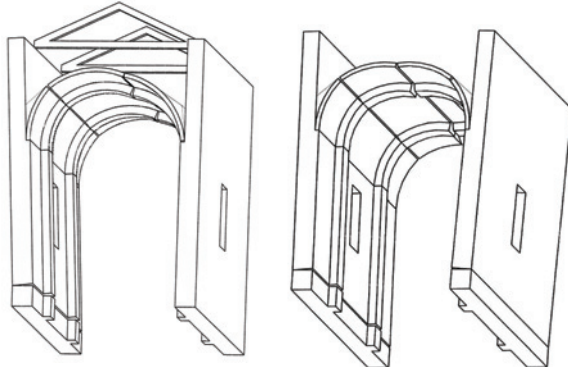
3. MECCANISMI NEL PIANO DELLA FACCIATA



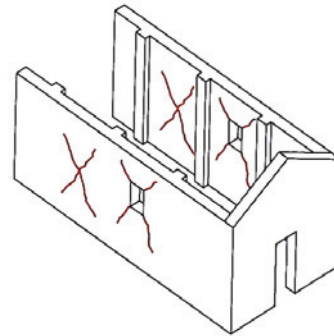
4 - PROTIRO E NARTECE



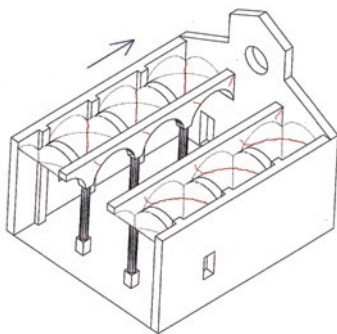
5 - RISPOSTA TRASVERSALE DELL'AULA



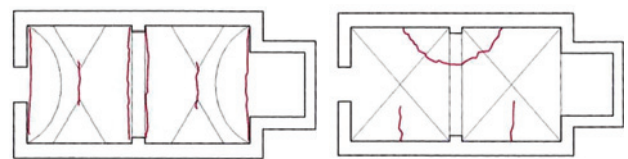
6 - MECCANISMI DI TAGLIO PARETI LATERALI



7 - RISPOSTA LONGITUDINALE DEL COLONNATO



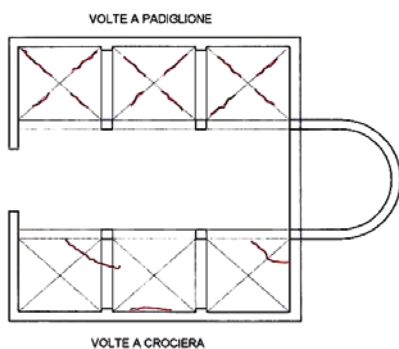
8 - VOLTE DELL'AULA O DELLA NAVATA CENTRALE



VOLTA A BOTTE LUNETTATA

VOLTA A CROCIERA

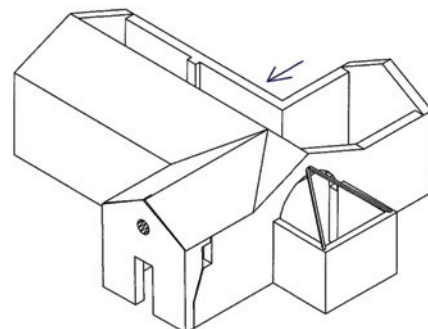
9 - VOLTE DELLE NAVATE LATERALI



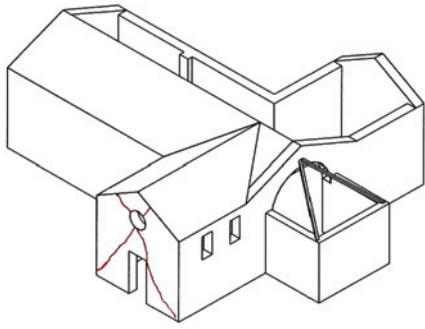
VOLTE A PADIGLIONE

VOLTA A CROCIERA

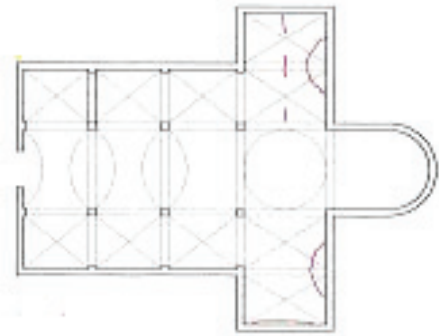
10 - RIBALTAMENTO PARETI DEL TRANSETTO



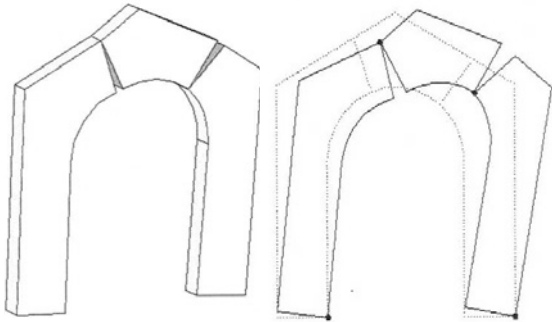
11 - MECCANISMI DI TAGLIO DEL TRANSETTO



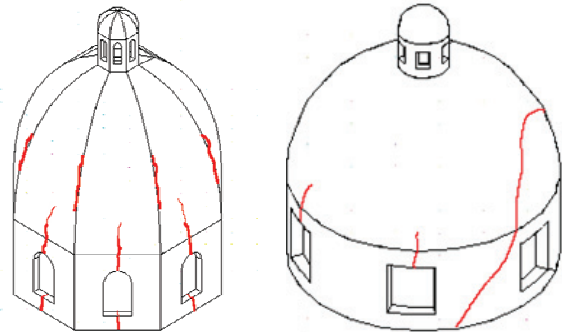
12 - VOLTE DEL TRANSETTO



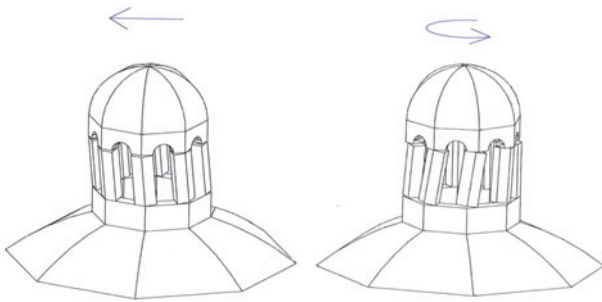
13 - ARCHI TRIONFALI



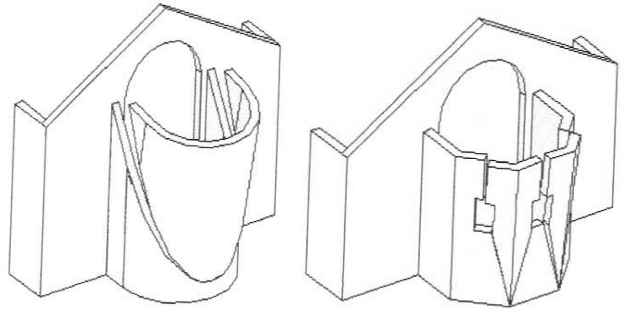
14 - CUPOLA E TAMBURO / TIBURIO



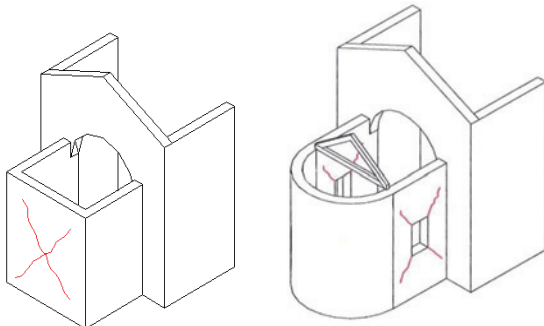
15 - LANTERNA



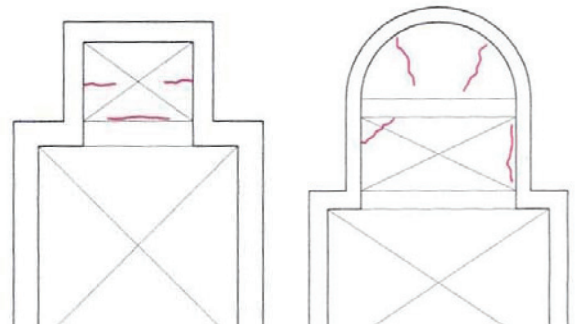
16 - RIBALTAMENTO DELL'ABSIDE



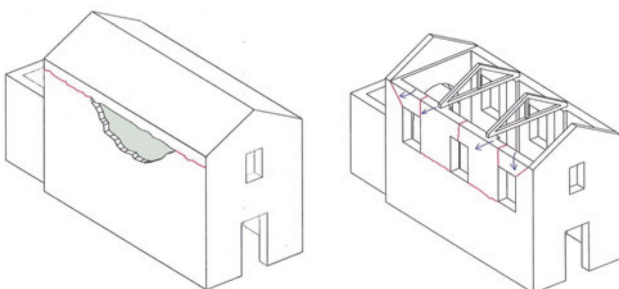
17 - MECCANISMI DI TAGLIO NELL'ABSIDE



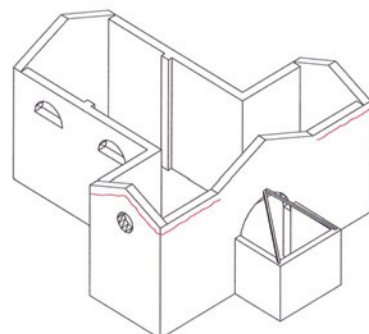
18 - VOLTE DEL PRESBITERIO O DELL'ABSIDE



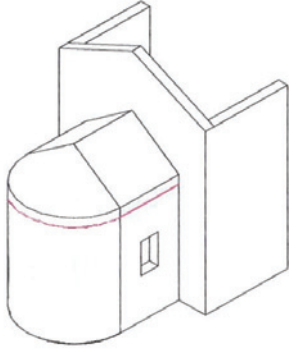
19 - ELEMENTI DI COPERTURA: AULA



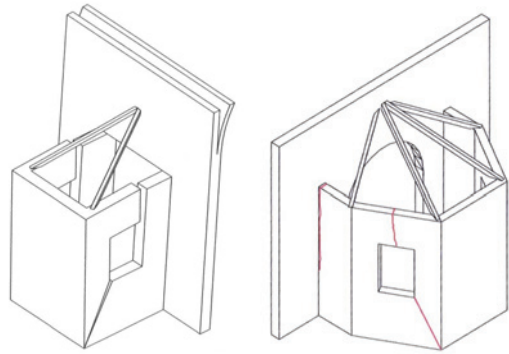
20 - ELEMENTI DI COPERTURA: TRANSETTO



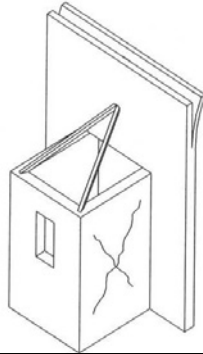
21 - ELEMENTI DI COPERTURA: ABSIDE



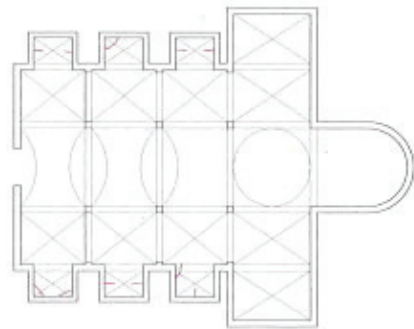
22 - RIBALTAMENTO DELLE CAPPELLE



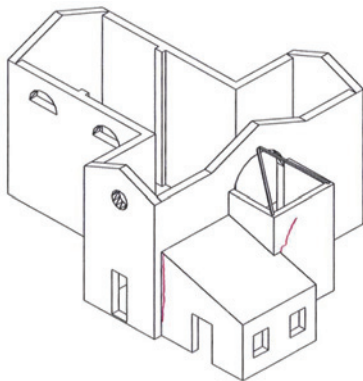
23 - MECCANISMI DI TAGLIO NELLE CAPPELLE



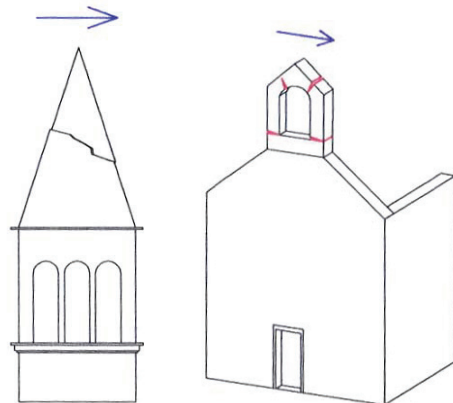
24 - VOLTE DELLE CAPPELLE



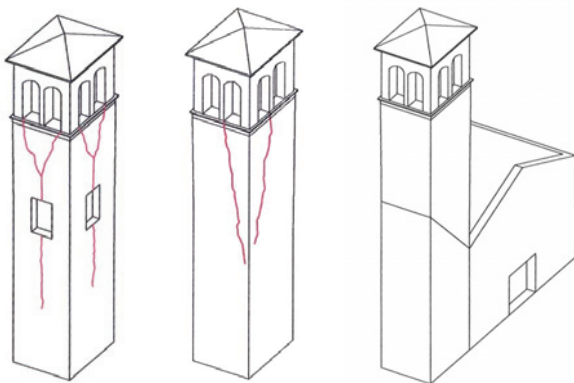
25 - INTERAZIONI IN PROSSIMITA' DI IRREGOLARITÀ



26 - AGGETTI (VELA, GUGLIE, PINNACOLI, STATUE)



27 - TORRE CAMPANARIA



28 - CELLA CAMPANARIA



Modello A-DC PCM-DPC MiBAC 2006



Presidenza del Consiglio dei Ministri
DIPARTIMENTO DELLA PROTEZIONE CIVILE



Ministero
per i Beni e le Attività Culturali

GRUPPO DI LAVORO PER LA SALVAGUARDIA E LA PREVENZIONE DEI BENI CULTURALI DAI RISCHI NATURALI



Manuale a supporto della compilazione modello A – DC

SCHEDA PER IL RILIEVO DEL DANNO – CHIESE

La scheda è indirizzata al rilievo del danno delle chiese.

Le informazioni sono generalmente inserite annerendo le caselle corrispondenti: le caselle quadrate () indicano la possibilità di multiscelta (in questi casi si possono fornire più indicazioni), quelle tonde () indicano invece la possibilità di una scelta singola. Infine le caselle contrassegnate da indicano i campi in cui è necessario scrivere. I campi con fondo grigio sono compilati in ufficio.

La scheda si divide in due sezioni ciascuna ripartita in campi di cui viene data di seguito descrizione.

Prima sezione

La prima sezione si divide in 13 campi (da A₁ a A₁₃):

A₁: in tale campo deve essere inserito la data del sopralluogo e un numero progressivo in relazione alla squadra ed alla data del sopralluogo. Il numero identificativo di tale strumento schedografico sarà, invece, assegnato a cura dell'Ufficio una volta che il sopralluogo sarà terminato.

A₂ – RIFERIMENTO VERTICALE: in tale campo è necessario indicare se la chiesa, oggetto del rilievo, sia un bene individuo o parte di un bene complesso. In tal caso è richiesta la denominazione del bene complesso all'interno del quale la chiesa è inserita, il numero totale di schede di rilievo rilevate per i beni componenti e il codice identificativo del bene complesso. Con possibilità multiscelta è richiesto di segnalare la tipologia dei beni componenti e con possibilità di singola scelta la conformazione in pianta del bene complesso.

A₃ – LOCALIZZAZIONE GEOGRAFICA AMMINISTRATIVA: in tale campo è richiesto di localizzare il bene rispetto a Regione, Provincia, Comune e Località e di fornirne indirizzo e numero civico. E' inoltre richiesto di inserire i numeri di riferimento dell'aggregato e dell'edificio oggetto del rilievo presenti in una eventuale cartografia urbana. Saranno poi riportati a cura dell'Ufficio, a sopralluogo terminato, i codici Istat associati rispettivamente a Regione, Provincia, Comune, nonché il codice Istat identificativo della sezione censuaria all'interno della quale la chiesa è collocata e i relativi dati catastali.

A₄ – COORDINATE UTM: in tale campo devono essere inserite le coordinate della chiesa rispetto al sistema geografico di riferimento UTM. Se tali coordinate sono state desunte da mappa IGM, si chiede di indicare il quadrante di riferimento; nel caso invece le coordinate risultino da lettura GPS è necessario segnalarlo.

A₅ – OGGETTO: in tale campo devono essere indicate sia la denominazione attuale che la denominazione storica della chiesa, la datazione corrispondente segnalando l'anno, il secolo o semplicemente l'epoca di costruzione (a seconda delle informazioni disponibili); nel caso di trasformazioni successive indicare la data relativa all'ultima. Sono richieste le generalità e un recapito telefonico del proprietario della chiesa e di un eventuale utilizzatore.

A₆ – DESTINAZIONE D'USO ATTUALE: con possibilità multiscelta è richiesto di segnalare le destinazioni d'uso a cui la chiesa è adibita. Per ciascuna è necessario indicarne l'utilizzazione temporale (uso continuo, saltuario o non utilizzato) E' possibile inoltre segnalare l'eventuale affollamento della chiesa, che dovrà essere definito tenendo conto delle sue dimensioni, del numero e delle dimensioni delle vie d'uscita.

A₇ – CARATTERISTICHE DEL SITO: in tale campo, con possibilità di singola scelta, è necessario indicare la conformazione morfologica prevalente del sito ove la chiesa è stata edificata.

A₈ – CONTESTO URBANO E POSIZIONE: in tale campo, con possibilità di singola scelta, è necessario indicare il contesto urbano prevalente all'interno del quale la chiesa si trova inserita; deve essere inoltre rilevata la posizione della chiesa in relazione agli eventuali edifici limitrofi.

A₉ – INFRASTRUTTURE: è necessario indicare con quali mezzi sia possibile l'accesso al sito ove la chiesa è ubicata, nonché le infrastrutture e gli spazi adiacenti ad essa ai fini di eventuali operazioni di evacuazione e/o soccorso.

A₁₀ – PRESENZA DI RISCHIO: con possibilità multiscelta è necessario segnalare la presenza di altre forme di rischio naturale o antropico da cui la chiesa potrebbe potenzialmente essere minacciata. E' richiesto di indicare se tale informazione sia stata direttamente rilevata o acquisita da altri.

A₁₁ – TIPOLOGIA DEI BENI ARTISTICI PRESENTI: in tale campo, con possibilità multiscelta, è necessario indicare la tipologia dei beni artistici presenti all'interno della chiesa. Per ciascuna tipologia individuata è richiesto di indicarne il numero e la superficie totale (espressa in metri quadrati).

A₁₂ – DOCUMENTAZIONE FOTOGRAFICA ALLEGATA: è richiesto di indicare se durante il sopralluogo sia stata realizzata la documentazione fotografica e il nome dell'operatore. Fotografare sempre, anche se non danneggiata, la facciata o altra porzione della fabbrica che possa far individuare la chiesa. Eventuali immagini video realizzate possono essere riportate nel campo B₃₁.

A₁₃ – COMPILATORE SCHEDA (PRIMA SEZIONE): devono essere inseriti il nominativo, i recapiti telefonici, l'indirizzo e-mail e l'ente di appartenenza del tecnico che ha compilato la prima sezione della scheda.

Seconda sezione

La seconda sezione si divide in 14 campi (da A₁₄ a A₂₇):

A₁₄ – RIFERIMENTO SCHEDA DELLA VULNERABILITA' DELLE CHIESE: in tale campo devono essere inseriti rispettivamente la data del sopralluogo, il nome del rilevatore e un numero progressivo in relazione alla scheda di vulnerabilità associata alla chiesa oggetto del rilievo.

A₁₅ – STATO DI MANUTENZIONE GENERALE: si deve esprimere un giudizio complessivo dello stato di conservazione del manufatto graduando il giudizio su quattro livelli. Inoltre, è prevista la possibilità di marcare se sono attualmente in corso dei lavori. E' inoltre prevista la possibilità di marcare l'eventuale presenza di precedenti lesioni, indicandone anche la gravità (limitate, estese, gravi).

A₁₆ – DANNO SISMICO: DANNO E VULNERABILITA' SISMICA (RILIEVO PER MECCANISMI NEI DIVERSI MACROELEMENTI): in tale parte sono stati definiti 28 meccanismi di danno che rappresentano le modalità di collasso più ricorrenti (vedi ABACO DEI MECCANISMI DI COLLASSO DELLE CHIESE). Per ogni meccanismo si deve marcare l'individuazione del macroelemento in relazione al meccanismo di collasso considerato, valutato in funzione della presenza degli elementi architettonici rilevati ed alla possibilità di attivazione del meccanismo. Il danno rilevato dovrà essere graduato su cinque livelli (□□□□□: assenza di danno; ■□□□□ danno lieve; ■■□□□ danno medio; ■■■□□□ danno grave; ■■■■□□ danno molto grave; ■■■■■□□ crollo).

A₁₇ – INDICE DI DANNO: in tale campo sarà inserito, a cura dell'Ufficio, il valore dell'indice di danno.

A₁₈ – AGIBILITA': campo relativo al giudizio dell'agibilità della chiesa. Sono previste 6 diverse possibilità: agibile; inagibile; parzialmente agibile; agibile con provvedimenti; temporaneamente inagibile; inagibile per cause esterne.

A₁₉ – TIPO DI VISITA: permette di esprimere una valutazione dell'accuratezza del sopralluogo, evidenziando se è stato completo o se si sono riscontrati dei motivi ostativi che hanno impedito una visita accurata del manufatto.

A₂₀ – PROVVEDIMENTI DI P.I. SUGGERITI: al compilatore è data la possibilità di scegliere (modalità multiscelta) tra una serie di tipologie di provvedimenti di messa in sicurezza. E' inoltre richiesto di valutare l'onere dei provvedimenti definendo se sono di natura limitata o estesa.

A₂₁ – DANNI ALL'APPARATO DECORATIVO E ALLE OPERE D'ARTE: tale campo permette una descrizione sintetica dell'apparato decorativo o opera d'arte in esame, nonché la descrizione del danno e gli eventuali provvedimenti provvisori suggeriti. E' possibile marcare la necessità di un intervento da parte di uno storico dell'arte. Infine è possibile inserire una preliminare valutazione della stima economica per la salvaguardia delle opere d'arte presenti.

A₂₂ – DESCRIZIONE E STIMA SOMMARIA DELLE OPERE: tale campo permette di inserire una preliminare valutazione della stima economica delle opere necessarie per il ripristino strutturale e il miglioramento sismico della chiesa, nonché relativa al costo delle opere di finitura e di quelle di pronto intervento. Le diverse voci previste (A_{22.1} - A_{22.2} - A_{22.3}) presentano un campo libero nel quale inserire una sommaria descrizione dell'intervento e un campo in cui si può (in base all'esperienza del rilevatore) definire una valutazione economica. Tale stima, basata appunto su un giudizio esperto dei rilevatori, ha il solo scopo di fornire una primissima stima di larga massima al solo fine di quantificare una prima esigenza di fondi da inserire nel primo atto normativo a seguito dell'emergenza.

A₂₃ – NOTE: campo libero per eventuali note aggiuntive (ad esempio in relazione ad altri danni non rilevabili nella scheda).

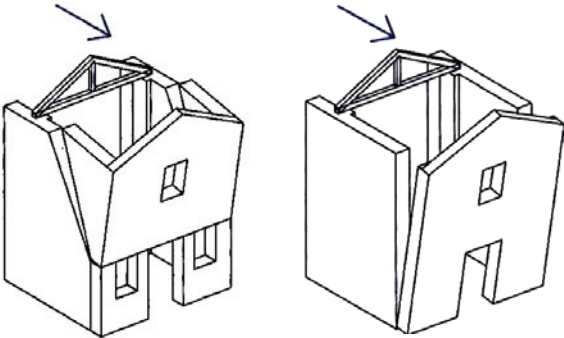
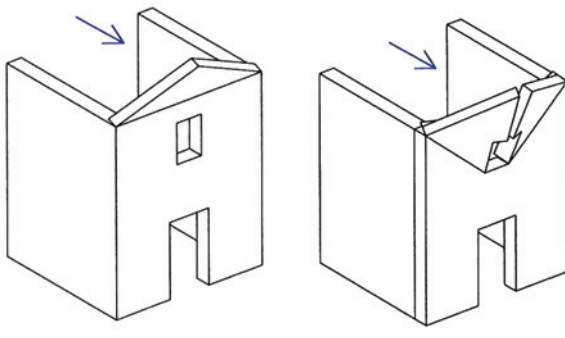
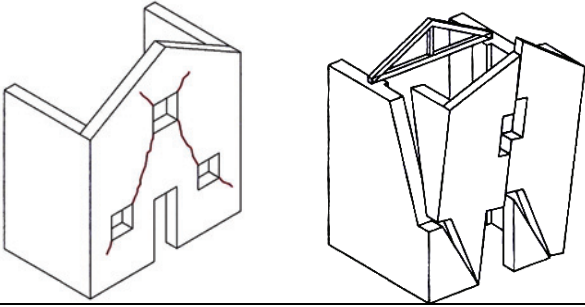
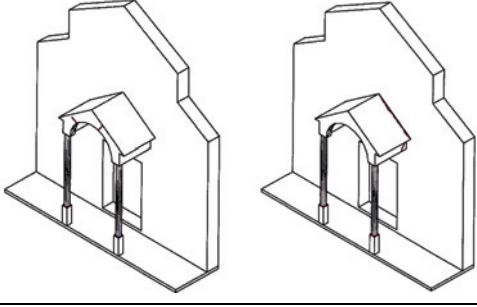
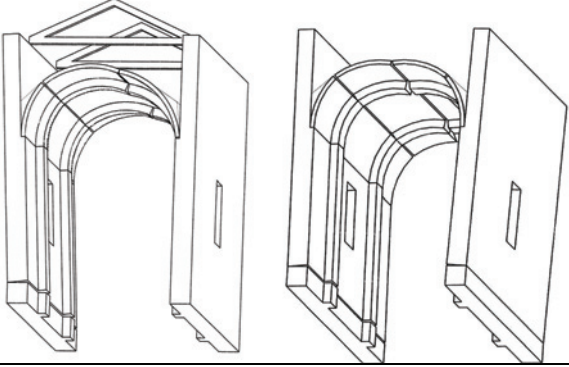
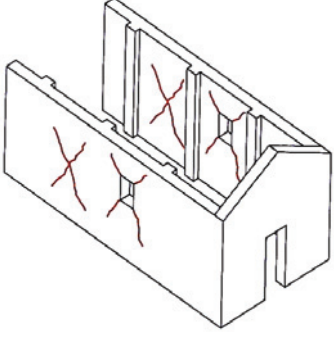
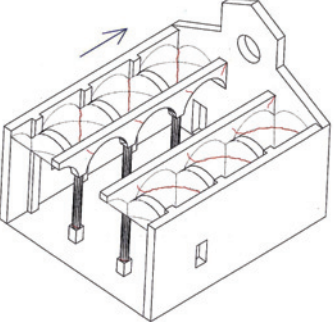
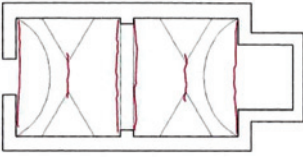
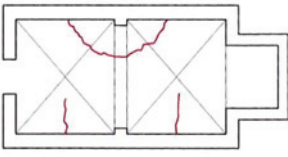
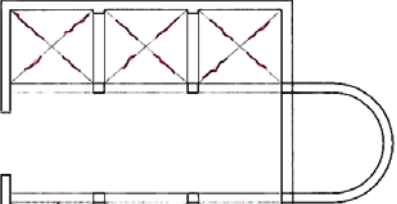
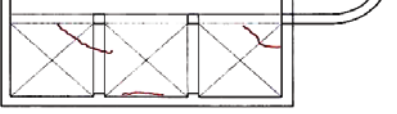
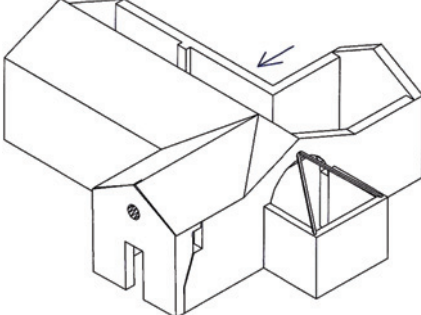
A₂₄ – DATI DIMENSIONALI: permette di rilevare le dimensioni principali dei macroelementi che costituiscono la chiesa; tali dati possono essere rilevati direttamente (distanziometro laser o rotella metrica) o stimati, nel caso il livello di danneggiamento impedisca un rilievo diretto.

A₂₅ – ELABORATI GRAFICI: campo a disposizione del compilatore per illustrare tramite piante, sezioni, prospetti, etc. il manufatto oggetto del rilievo.

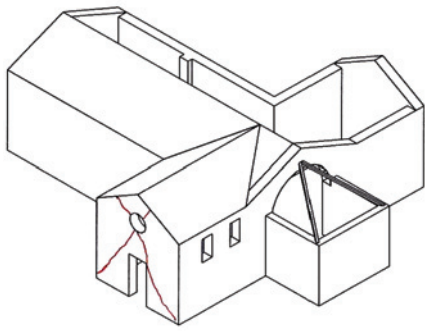
A₂₆ – DOCUMENTAZIONE ALLEGATA: indicare se reperita e il tipo di documentazione (disegni, foto, ecc.).

A₂₇ – SQUADRA CHE HA ESEGUITO IL RILIEVO: devono essere inseriti i nominativi, le qualifiche e l'ente di appartenenza di tutti i tecnici che hanno partecipato al sopralluogo. Inoltre, sono previsti gli spazi per le firme dei diversi tecnici.

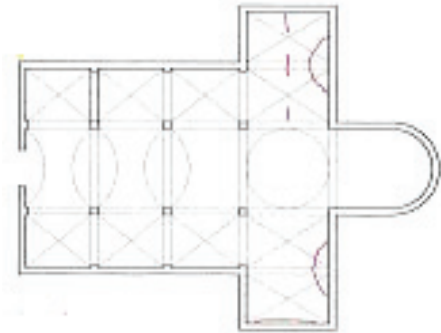
ABACO DEI MECCANISMI DI COLLASSO DELLE CHIESE

<p style="text-align: center;">1. RIBALTAMENTO DELLA FACCIATA</p> 	<p style="text-align: center;">2. MECCANISMI NELLA SOMMITÀ DELLA FACCIATA</p> 
<p style="text-align: center;">3. MECCANISMI NEL PIANO DELLA FACCIATA</p> 	<p style="text-align: center;">4 - PROTIRO E NARTECE</p> 
<p style="text-align: center;">5 - RISPOSTA TRASVERSALE DELL'AULA</p> 	<p style="text-align: center;">6 - MECCANISMI DI TAGLIO PARETI LATERALI</p> 
<p style="text-align: center;">7 - RISPOSTA LONGITUDINALE DEL COLONNATO</p> 	<p style="text-align: center;">8 - VOLTE DELL'AULA O DELLA NAVATA CENTRALE</p> <div style="display: flex; justify-content: space-around;"> <div style="text-align: center;">  <p style="font-size: small;">VOLTA A BOTTE LUNETTATA</p> </div> <div style="text-align: center;">  <p style="font-size: small;">VOLTE A CROCIERA</p> </div> </div>
<p style="text-align: center;">9 - VOLTE DELLE NAVATE LATERALI</p> <div style="display: flex; flex-direction: column; align-items: center;"> <div style="text-align: center; font-size: x-small;">VOLTE A PADIGLIONE</div>  <div style="text-align: center; font-size: x-small;">VOLTE A CROCIERA</div>  </div>	<p style="text-align: center;">10 - RIBALTAMENTO PARETI DEL TRANSETTO</p> 

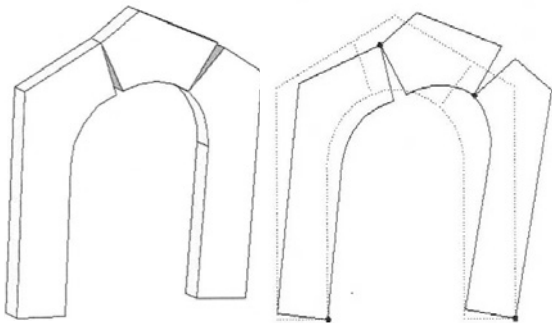
11 - MECCANISMI DI TAGLIO DEL TRANSETTO



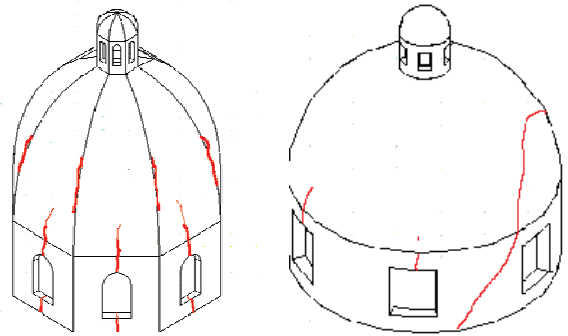
12 - VOLTE DEL TRANSETTO



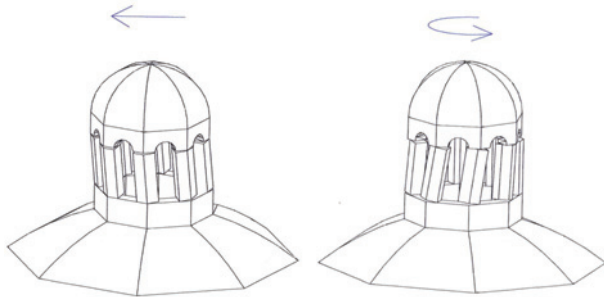
13 - ARCHI TRIONFALI



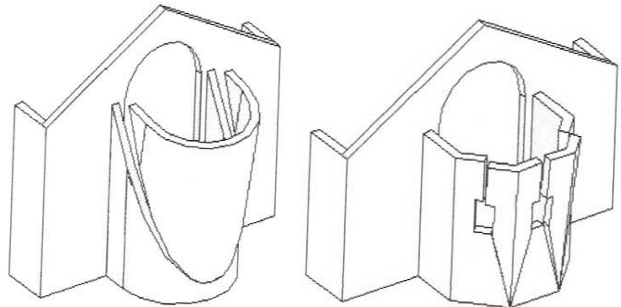
14 - CUPOLA E TAMBURO / TIBURIO



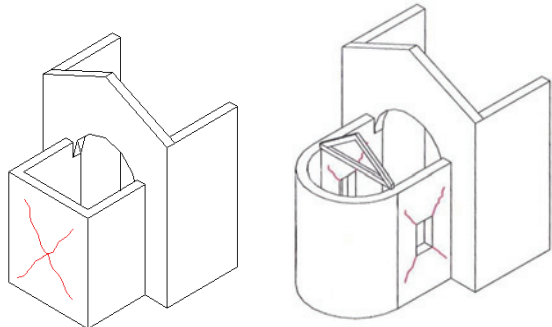
15 - LANTERNA



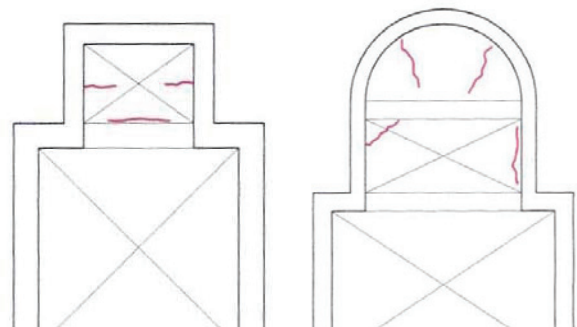
16 - RIBALTAMENTO DELL'ABSIDE



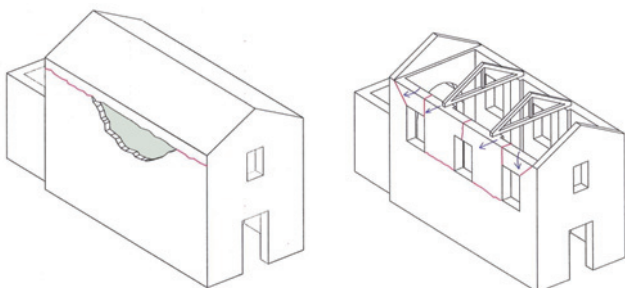
17 - MECCANISMI DI TAGLIO NELL'ABSIDE



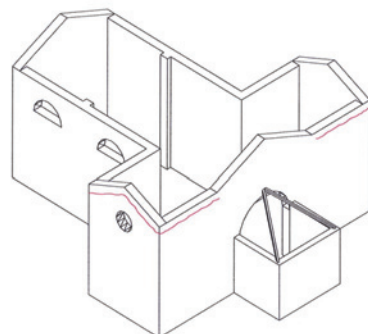
18 - VOLTE DEL PRESBITERIO O DELL'ABSIDE



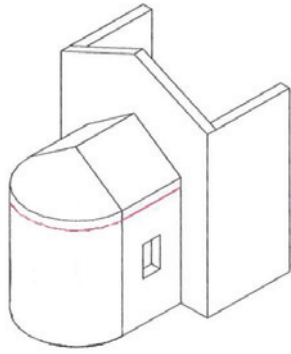
19 - ELEMENTI DI COPERTURA: AULA



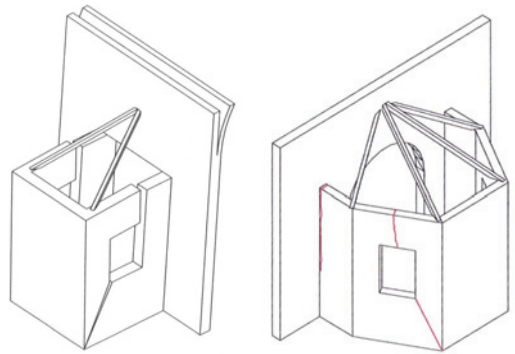
20 - ELEMENTI DI COPERTURA: TRANSETTO



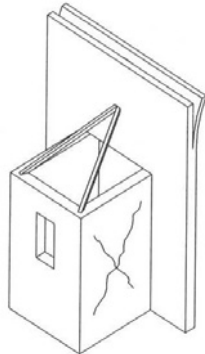
21 - ELEMENTI DI COPERTURA: ABSIDE



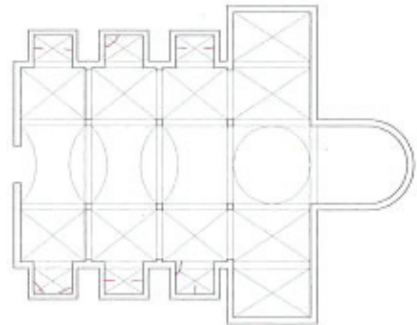
22 - RIBALTAMENTO DELLE CAPPELLE



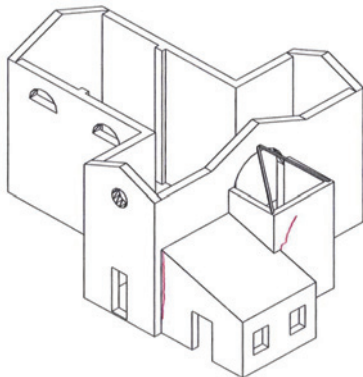
23 - MECCANISMI DI TAGLIO NELLE CAPPELLE



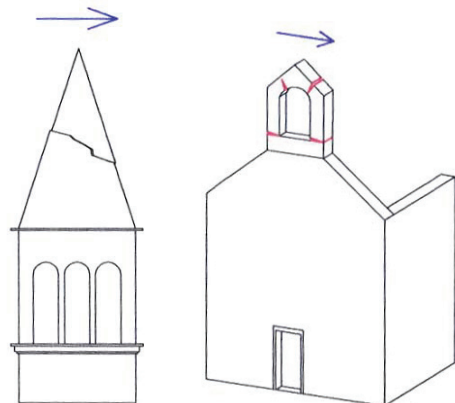
24 - VOLTE DELLE CAPPELLE



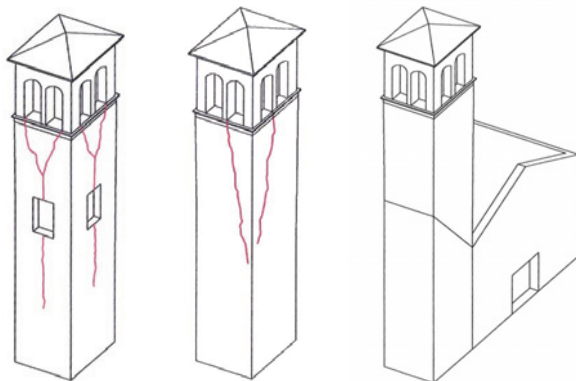
25 - INTERAZIONI IN PROSSIMITA' DI IRREGOLARITÀ



26 - AGGETTI (VELA, GUGLIE, PINNACOLI, STATUE)



27 - TORRE CAMPANARIA



28 - CELLA CAMPANARIA

